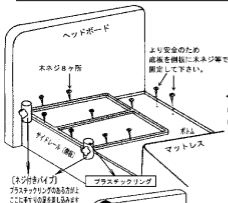


くささえニュータイプ>移動バー付

【組み立て説明図】

両面共、良くお読みいただきくささえニュータイプ>の商品特性をご理解の上で確実な取り付けを行って下さい。



<取り付け可能なベッド>

- 木製ベッドで側板と底板が平らなベッド
- 底板に木ネジでベースを固定できるベッド
- 床から底板表面までの高さが20~35cmのベッド

<組立て取付け方>

- ①マットをずらし底板の上にベースをおきます
- ②ベースを側板にピッタリ寄せて、木ネジ(8本)でしっかり固定します。

※取り付けの際、ベースの裏、表にご注意下さい。
(ネジ付きパイプにプラスチックリングの付いた方が上です)

- ③手すり本体の2本の足をベースのネジ付きパイプに垂直に差し込んで下さい。(2本を平均に)
- ④つまみネジを締めて、手すりをしっかり固定して下さい。

- ⑤本体手すりに移動支援補助手すりをとりつけ、つまみネジでしっかり固定して下さい。

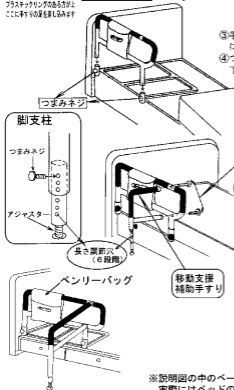
- ⑥脚支柱で長さを調節し、床に脚が着くまで支柱を降ろして下さい。

脚支柱の長さ調節穴
(6段階調節)につまみネジがしっかり入る位置で高さを合せ、アジャスターを回しながら最終調整をして下さい。
※調節穴以外の所でつまみネジを固定しないで下さい。

- ⑦マットレスを元に戻して、ベンリーバッグを取付けて完成です。

※くささえニュータイプ>をベッドの右側、左側、いずれにつける場合も要領は同じです。
ベンリーバッグも使い勝手に合わせて内側、外側、自由に使い分けられます。

※説明図の中のベース部分は説明の都合上大きく表現されています。
実際にはベッドの高側に同時に取り付け出来るサイズです。



くささえニュータイプ>移動バー付 <組立て・取扱い>上の注意

<くささえニュータイプ>はご家庭用木製ベッドに、木ネジ8本で固定するだけで使える、簡単に大変便利な手すりですが、「ベッドの種類」「取り付け場所」等で必ず守って載きたい点があります。(下記参照)
<くささえニュータイプ>は単なる布団の落下防止のための器具ではなく、起き上がり・立ち上がり、のための「手すり」です。時には介護の方の手をお借りする等、安全に十分注意して日々快適にお過ごし下さい。

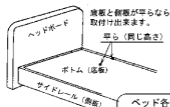
ご 注 意

- ① 取付け出来る場所は、ベッドの側板にピッタリ寄せた右か、左です。
- ② ベッドの底板(ボトム)にベースを木ネジでしっかり固定して下さい。固定しないまま使用する事は危険ですから絶対にしないで下さい。
- ③ 木ネジのねじ込み不十分はネジの頭でマットレスを傷つけます。
- ④ 木ネジの効かない材質の底板では全てご使用できません。(下(A)参照)
(下図の「取付け可能なベッド」「取付け出来ないベッド」も確認して下さい。)
- ⑤ “手すり”はベッドの右側にも、左側にも付けられます。
- ⑥ ベッドの横幅93cm以上あれば、左右同時に2台取り付ける事も出来ます。
- ⑦ ご使用前に各部の締め付けネジが緩んでいない事を必ず確認して下さい。

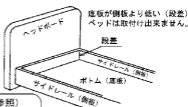
裏面「取付け方」通り確実に守って御取り付け下さい。

<くささえニュータイプ>は“起き上がり・立ち上がり”のための“手すり”です。
説明書に無い使い方や、省略した取付け方は危険ですから絶対にしないで下さい。

<取り付け出来るベッド>



<取り付け出来ないベッド>



ベッド各部の名称(上図参照)

ヘッドボード : ベッドの頭側に立っている板
サイドレール : ベッドを左右の板(側板)
ボトム(底板) : マットを載せている板

(A)

【この箱の内容品】

- 本体手すり × 1
- 移動支援補助手すり(移動バー) × 1
(足支柱×1、アジャスター×1、
長き調節つまみネジ×1)を含む
- つまみネジ(長)移動バー固定用 × 2
- つまみネジ(短)本体手すり固定用 × 2
- ベース(底板に固定して手すりを支える部分) × 1
- 木ネジ(ベース固定用) × 8
- ペンリーバッグ(新聞・眼鏡、等小物入れ) × 1
- 取扱い説明書(本紙) × 1

<取り付け出来ないベッド>

- ウォーターベッドや畳ベッド(※)
- 底板が金属やスノコ、網のベッド
- バイブや折りたたみベッド
- 電動ギア等で高さ上げなどが出来るベッド
- 側板と底板に段差のあるベッド(上図参照)
- その他ベースを固定できない全てのベッド

(※) 畳ベッドには専用くささえがあります。ご確認ください。

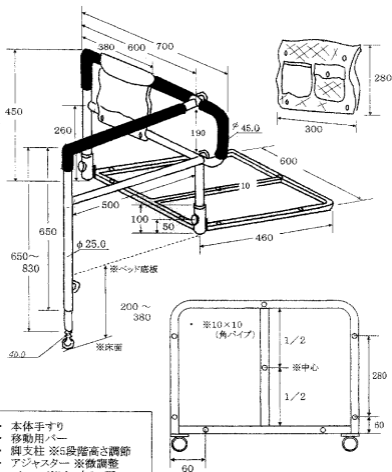
※ 組み立て、ご使用に当たってご不明な点がございましたら下記迄お問い合わせ下さい。

練吉野商会 9:00~17:00(土日・祝日休み)

TEL : 03-3805-3544 FAX : 03-3805-3543

仕様書

ささえニュータイプ (移動バー付)



改良の為、予告なく仕様変更する事があります。