

取り扱い説明書

ささえ【普通型】

(家庭用木製ベッド専用)

<ささえ>は家庭用木製ベッドに木ネジ8本で固定すればすぐに使える簡単に便利な「手すり」ですがベッドの種類、取り付け場所、等で必ず守って頂きたい点があります。

<ささえ>は単なる布団の落下防止器具ではなく、起き上がりの為の『手すり』です。説明書をよく読んで正しくお取り付け下さい。説明書に無い使い方は危険ですから絶対にしないで下さい。

<ささえ>は起き上がりの為の「手すり」ですが、時には介護の方の手をお借りする等、安全には十分注意して日々快適にお過ごし下さい。

【この箱の内容品】

本体・・・手すり
ベース（つまみネジ付き）・・・底板に固定して本体を支える部分
ベンリィーバッグ・・・新聞、眼鏡、薬、等が入るバッグ
ゴム足・・・2個
木ネジ・・・8本（ベース固定用）

安全の為、底板も木ネジ等で側板に固定する事をお薦めします。

【ベッド各部の名称】

ヘッドボード・・・ベッドの頭の方にある板状の部分
サイドレール・・・ベッドを左右の板部分（側板）
ボトム・・・マットレスをのせている板（底板）

【ベースの固定】

ベースは木ネジ8本で必ずボトムに固定して下さい。
（木ネジのねじ込み不十分はネジの頭でマットレスを傷つけます）

<ささえ>にはお取り付けできないベッドもあります。

- ①側板と底板に段差のあるベッド
- ②ウォーターベッド、畳ベッド（※）、等
- ③底板が金属やスノコ、網のベッド
- ④パイプや折りたたみベッド
- ⑤電動やギア等で昇上げが出来るベッド
- ⑥その他、ベースを固定出来ない全てのベッド

※畳ベッドには専用<ささえ>があります。ご相談下さい。

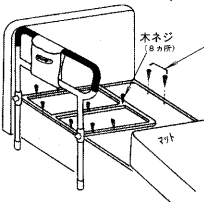
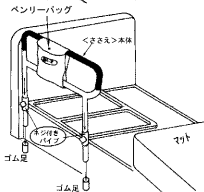
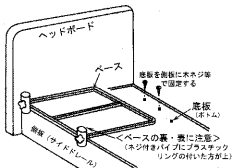
※ 組み立て、ご使用に当たってご不明点がございましたら必ず下記までお問い合わせ下さい。

榊吉野商会 9:00~17:00【土日・祝日休み】

TEL 03(3805)3544 FAX 03(3805)3543

【ささえ普通型】の取り付け方

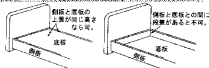
両面共、よくお読み戴き【ささえ普通型】の商品特性を良くご理解戴いて確実な取り付けをお願い致します。



＜取り付け可能なベッド＞

- 木製ベッドで側板と底板が平らなもの
- 底板に木ねじで固定が可能なもの
- 床からマット下迄の高さが約20～38cm位のもの

※底板と側板に凹凸のあるベッドには取付けられません。(詳しくは義足参照)



①マットをずらし底板の上にベースの裏・表を間違いないように置きます。

②ベースを側板にピッタリ寄せます。
(ベッドの横幅93cm以上あれば、左右同時に2台取り付け可能です。)

③手すり本体を水平に保ち、ベースのネジ付きパイプに垂直に差し込んでください。

④ベースのネジ付きパイプに通した本体の2本のパイプをゴム足の底までしっかり差し込んでください。

⑤再度、ベースが側板にピッタリ寄せた事を確認してから木ネジ8本で底板にしっかり固定します。

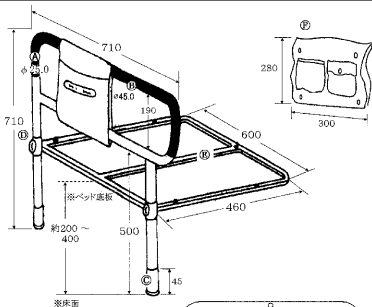
その際、底板も木ネジ等で側板に固定する事をお薦めします。(但し構造上出来ないベッドもあります。)

⑥本体のゴム足がピッタリ床に着くまでおし下げてからネジ付きパイプのネジを締めてしっかり固定して下さい。

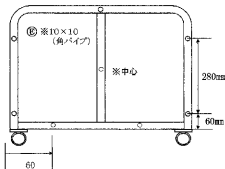
⑦ベンリーバッグを付けて完成です。

⑧マットレスを戻して御使用ください。

※<ささえ>をベッドの左側、右側、いずれに取り付ける場合も要領は同じです。
ベンリーバッグも使い勝手に合せて内側、外側自由に使い分けられます。



- ① 本体手すり
 ② すべり止めグリップ
 ③ 脚ゴム
 ④ つまみネジ(手すりパイプ固定用)
 ※手すりの高さ調節は出来ません
 ⑤ ペース ※ビス穴8ヶ所
 ⑥ ペンリーバッグ(小物入れ)



改良の為、予告なく仕様変更する事があります。