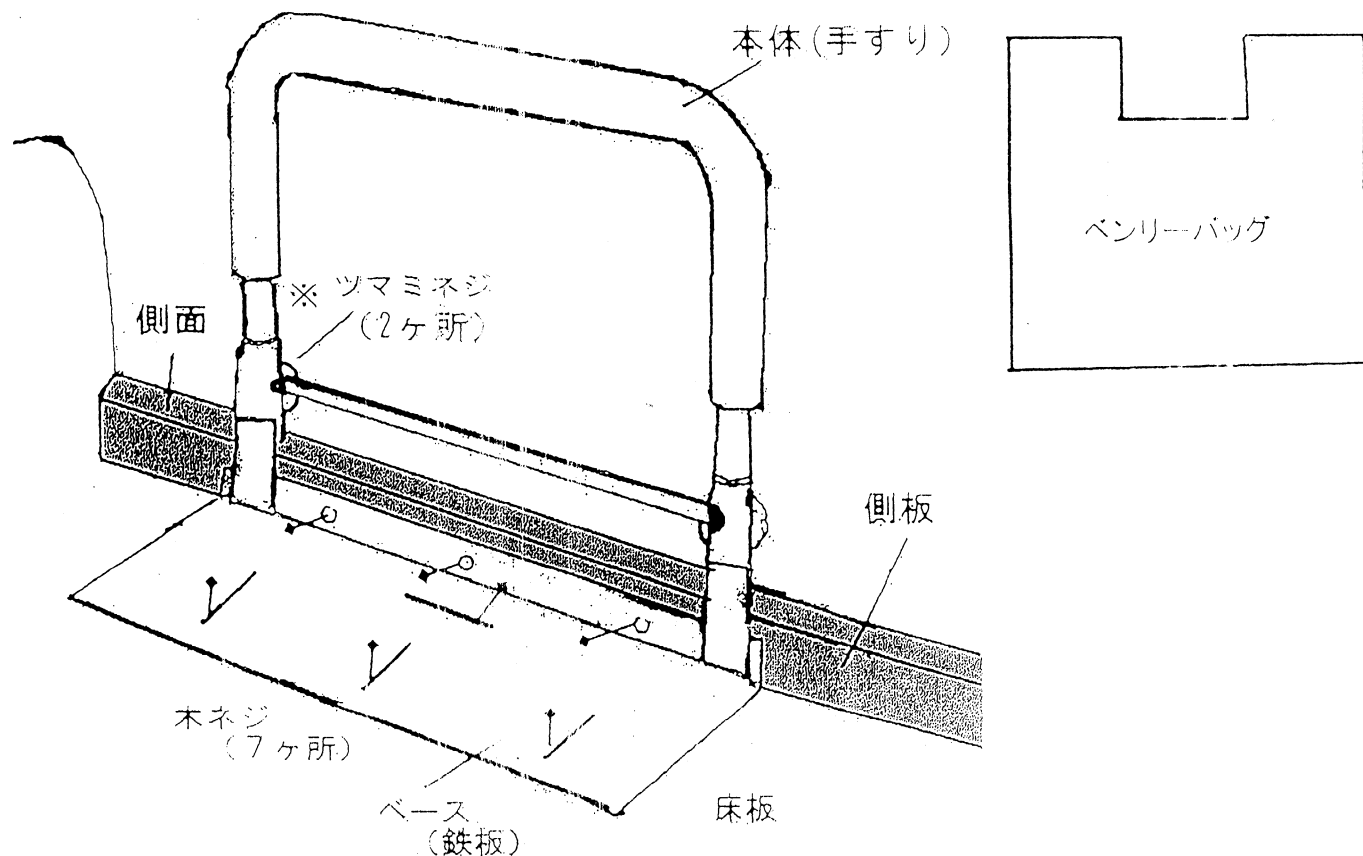


ささえ畳ベッド用

《取扱説明書》



【取付け可能なベッド】

木製畳ベッドで側板と床板が木ネジで固定が可能なもの
側板上部から床板まで高さが2cmから5cmまでのものに対応。

【組立て取付け方】

- ①畳をはずし、床板の上にベースを使用位置に決めてください。
- ②ベースを側板にピッタリと寄せ、7ヶ所に木ネジ止めをして、畳を元に戻します。
- ③本体(手すり)を側面まで下げ、ツマミネジ(2ヶ所)を強くしっかりと締めてください。(※特に重要)
- ④時々、ツマミネジまたは木ネジがゆるんでいないか確認をして下さい。
- ⑤ベンリーバッグを取付けご使用ください。

【内用品】

本体手すり 1本 ベース 1枚 ツマミネジ 2ヶ 木ネジ 7本 ベンリーバッグ(小物入れ)

※組立て時、不明な点がございましたら下記までお問合せください。

株式会社 吉野商会

TEL 03-3805-3544 FAX 03-3805-3543

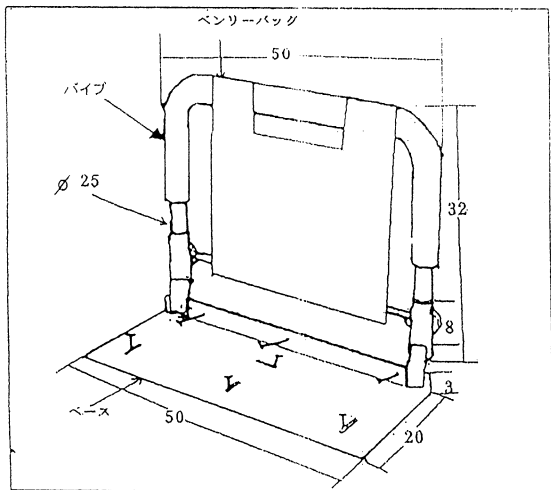
9:00~17:00(土 日 祝日休)

製品仕様書

品名	ささえ畳ベッド用
----	----------

カテゴリー	ベッド関連用品(畳ベッドの手すり)
-------	-------------------

【各部名称】



【構成部材】

	材質	規格/mm
本体 (手すり)	スチール メラミン焼付塗装	h320×W500 ※パイプ Φ25.8mm
ベース	スチール メラミン焼付塗装	h30×W500×b200
グリップ	スポンジゴム	Φ40mm 長さ750mm
ベンリーバッグ	塩化ビニール	330×300装着時

【色調】

茶(マロンブラウン)

【計測】

	入数	サイズ mm ※外寸	重量
製品(組立て時)	1	高さ330×幅500×奥行240	3.3kg
化粧箱入	1	高さ350×幅515×奥行270	3.7kg
C/S	4	高さ740×幅540×奥行540	17.5kg

【取付可能なベッド】

木製畳ベッドで側板と底板が木ネジで固定が可能なもの
側板上部から床板まで高さが2cmから5cmまでのものに対応。

【テスト】 溶接強度テスト ※(財)日本文化用品安全試験所

【コード】

JAN(標準タイプ13桁)

国コード	標準メーカーコード	商品アイテムコード	チェックデジット
49	79483	51000	8

TAIS(11桁)

企業コード
00489000009

※ CCTA95(福祉用具分類コード)

181227	ベッド
ベッド用サイドレール、ベッド固定式起上がり手すり	

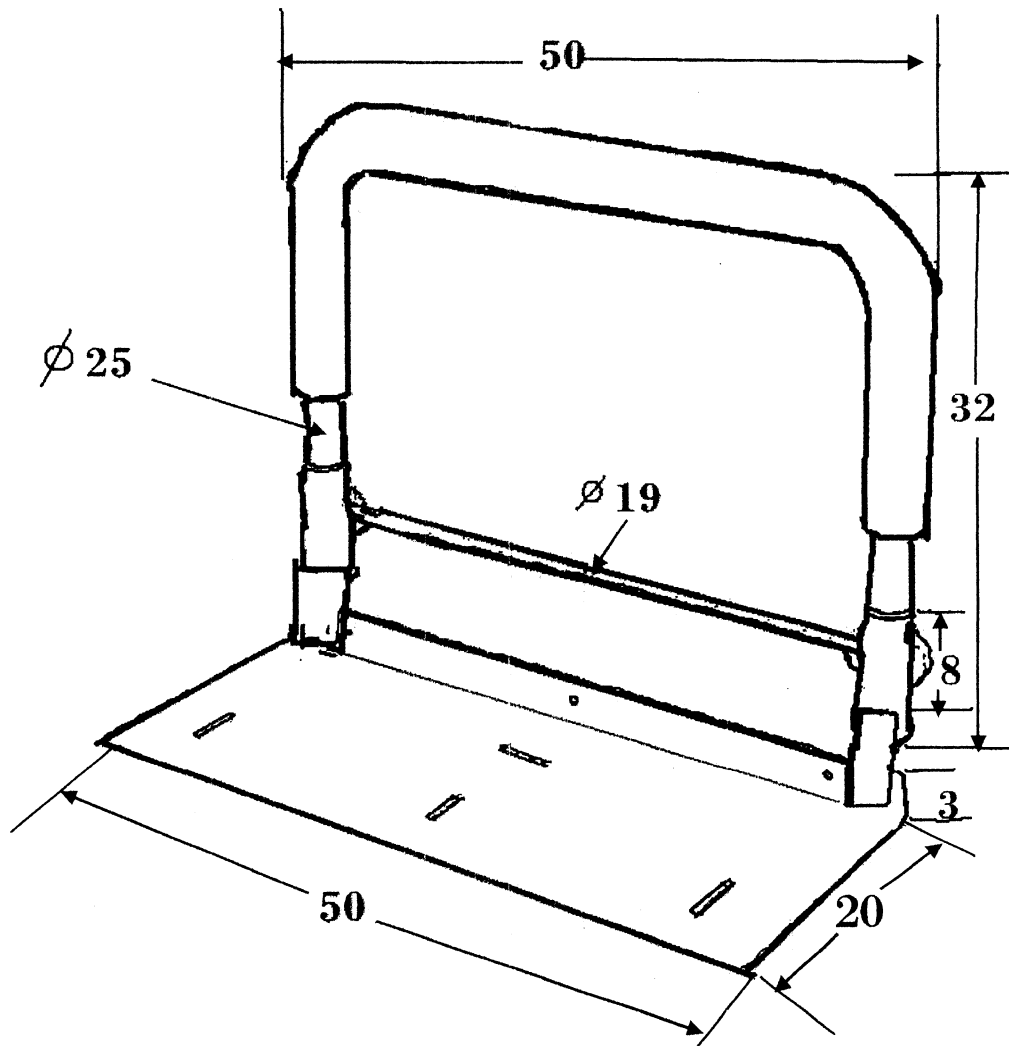
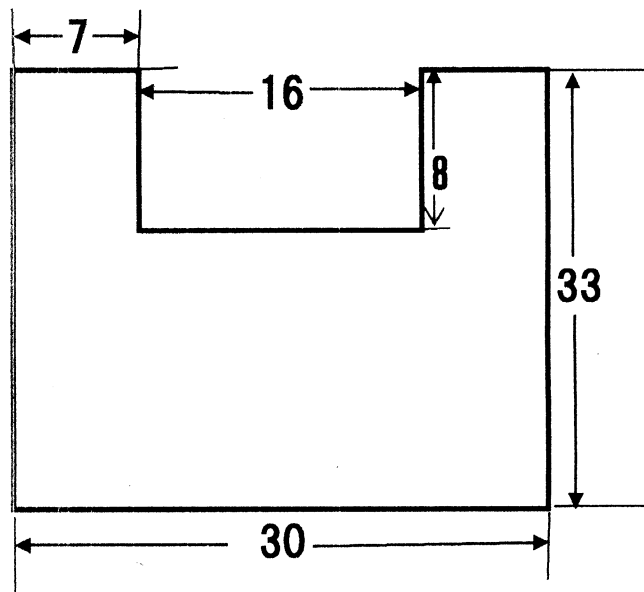
【記録】

05.11(H.17) 特許 出願

通産省登録表示 NO. PI-6555

株式会社 吉野商会 製造部

⇒ ⇒ 仕様は予告なしに変更する場合がありますのでご了承ください ⇒ ⇒



- ・本体手すり(滑り止めグリップ付)
- ・ベース(ビス穴、7ヶ所)
- ・ベンリーバッグ

不明な点は 03-3805-3544迄お問合せ下さい。
AM9:00~PM5:00(土・日・祝日、休み)

株式会社 吉野商会

改良の為、予告なく仕様変更する事があります。